

NC: do podłączenia rygla rewersyjnego
 COM: styk wspólny
 NO: do podłączenia rygla zwykłego
 GND: masa -
 EXIT: przycisk wyjścia
 DC12V+: zasilanie DC12V+

Video: sygnał wideo (żółty)
 GND: masa (czarny)
 Audio: sygnał audio (biały)
 V+: zasilanie kamery z monitora (czerwony)

Vol: reguluje głośność stacji bramowej

Dane techniczne

Przetwornik obrazu: 1/4"; 1/3" CMOS/COMS
 Kąt widzenia obiektywu: 120°, 140°
 Rozdzielczość kamery: 800 linii CVBS / 1.3Mpx 960p AHD / 2Mpx 1080p FHD
 Ogniskowa obiektywu: 1,8mm / 1,9mm / 1,9mm
 Podświetlenie: 5 diod LED IR (podczerwień)
 Częstotliwość czytnika: MIFARE 13,56MHz
 Pojemność pamięci: 200 kart / kodów PIN
 Obudowa: Aluminium, ABS
 Podświetlana klawiatura i przycisk dzwonka
 Montaż natynkowy
 Zasilanie: DC 12-15V
 Pobór mocy: 0,40W (czuwanie) / 0,95W (praca)
 Zakres temperatur pracy: -25°C~55°C
 Klasa szczelności: IP 65
 Zalecana wysokość montażu (oko soczewki) min 140cm

Programowanie

Wejście w tryb programowania

Edycja parametrów urządzenia odbywa się zawsze w trybie programowania. Aby wejść należy wprowadzić kod administratora * 999999 #, usłyszysz dwa krótkie dźwięki (di...di...), czytnik zacznie migać powoli. Urządzenie automatycznie wychodzi z trybu programowania jeśli w ciągu 30s. żaden przycisk nie zostanie wciśnięty, lub naciśnij * żeby wyjść natychmiast.

Przywracanie ustawień fabrycznych

=> wyłącz zasilanie
 => trzymając wciśnięty przycisk WYWOŁANIA włącz zasilanie, trzy krótkie dźwięki (di...di...di...) potwierdzają przywrócenie ustawień fabrycznych. Kod administratora również został przywrócony do ustawień fabrycznych: * 999999 #, kod wejścia : 123456 # i kod otwarcia bramy: 654321 #

Zmiana kodu administratora (kod administratora musi składać się z 6 cyfr)

=> wejdź w tryb programowania,
 => wybierz **077#**, usłyszysz długi dźwięk (diii...), czytnik zacznie szybciej migać
 => wprowadź **nowy kod #** ponownie wprowadź **nowy kod #**, usłyszysz dwa krótkie dźwięki (dii...dii...), czytnik zacznie ponownie migać wolniej

Zmiana publicznego kodu wejścia (kod publiczny musi składać się z 6 cyfr)

=> wejdź w tryb programowania
 => wybierz **011 #**, usłyszysz długi dźwięk (diii...) czytnik zacznie szybciej migać
 => wprowadź **nowy kod #**, ponownie wprowadź **nowy kod #**, usłyszysz dwa krótkie dźwięki (di...di...), czytnik będzie ponownie migać wolniej.
 => **Przykład:** * 999999 # 011 # 112233 # 112233 #

Zmiana kodu otwarcia bramy (kod otwarcia bramy składa się z 6 cyfr)

=> wejdź w tryb programowania
 => wybierz **022 #**, usłyszysz długi dźwięk (diii...) czytnik zacznie szybciej migać
 => wprowadź **nowy kod #**, ponownie wprowadź **nowy kod #**, usłyszysz dwa krótkie dźwięki (di...di...), czytnik będzie ponownie migać wolniej.
 => **Przykład:** * 999999 # 022 # 332211 # 332211 #
 (Publiczny kod otwarcia i kod bramy nie może być taki sam)

Dodawanie karty

=> wejdź w tryb programowania
 => wybierz **1**, czytnik zacznie szybciej migać
 => wprowadź numer użytkownika od **000** do **199** i zatwierdź **#**
 => zbliż kartę, usłyszysz dwa krótkie dźwięki (di...di...)
 => aby dodawać kolejne karty, wprowadź kolejny numer użytkownika i zbliż następną kartę. Aby zakończyć dodawanie kart wybierz *

Podczas dodawania karty użytkownika, zostanie dla niego automatycznie nadane domyślne hasło 0000, to hasło nie umożliwia otwierania wejścia, służy wyłącznie do ustawienia lub zmiany kodu wejścia dla danego użytkownika.

Nadanie lub zmiana kodu wejścia dla użytkownika karty

=> naciśnij przycisk *
 => zbliż kartę użytkownika która została już wcześniej dodana, usłyszysz dwa krótkie dźwięki (di...di...)
 => wprowadź domyślny kod **0000 #** (lub inny poprzedni kod jeżeli fabryczny został już zmieniony) usłyszysz dwa krótkie dźwięki (di...di...), czytnik zacznie migać,
 => wprowadź **nowy 4 cyfrowy kod #**, ponownie wprowadź **nowy kod #**, usłyszysz długi dźwięk (diii...), czytnik świeci stałym światłem

Usuwanie Kart

1) Usuń utraconą kartę

=> wejdź w tryb programowania
 => wybierz **2**, czytnik zacznie szybciej migać
 => wprowadź numer użytkownika karty którą chcesz usunąć (od **000** do **199**) i zatwierdź **#**. Trzy długie dźwięki (dii...dii...dii...) potwierdzają usunięcie karty.

2) Usuń posiadaną kartę

=> Wejdź w tryb programowania
 => wybierz **2**, czytnik zacznie szybciej migać
 => Zbliż kartę, którą chcesz usunąć, dwa krótkie dźwięki (di...di...) potwierdzają usunięcie karty

3) Usuń wszystkie karty

=> Wejdź w tryb programowania
 => Wpisz **288 #**, jeden długi i kilka krótkich dźwięków (di...didi) potwierdzają usunięcie wszystkich kart

Ustawienia sposobu otwierania

1) Tylko karta

=> Wejdź w tryb programowania
 => Wpisz **300 #**, usłyszysz dwa krótkie dźwięki (di...di...)
 Ustawiono otwieranie tylko przy użyciu karty

2) Karta lub kod PIN

=> Wejdź w tryb programowania
 => Wpisz **301 #**, usłyszysz dwa krótkie dźwięki (di...di...)
 Ustawiono otwieranie przy użyciu karty lub kodu PIN

3) Karta + kod PIN

=> Wejdź w tryb programowania
 => Wpisz **302 #**, usłyszysz dwa krótkie dźwięki (di...di...)
 Ustawiono otwieranie przy użyciu karty i kodu PIN. Otwarcie wejścia wymaga zbliżenia karty i potwierdzenia kodem

Ustawienia czasu otwarcia rygla

Możesz ustawić czas otwarcia rygla w zakresie od 00 do 99 sekund
 => wejdź w tryb programowania
 => wybierz **4**, czytnik zacznie szybciej migać
 => Wprowadź czas otwarcia w sekundach (00-99) i potwierdź **#**, usłyszysz dwa krótkie dźwięki (di...di...)
 Czytnik zacznie wolniej migać

*Ustawienie czasu na 00 powoduje przejście w tryb bistabilny. Pierwsze wprowadzenie kodu/zbliżenie karty skutkuje załączeniem przekazywnika do czasu ponownego wprowadzenia kodu/zbliżenia karty!
 Dla takiego trybu należy zastosować odpowiedni elektrozaczep przystosowany do długiej pracy pod napięciem.*

Alarm i blokada klawiatury

Urządzenie jest wyposażone w funkcję zabezpieczającą przed nieautoryzowanym użyciem. 10 krotne użycie niewłaściwego kodu lub zbliżanie niewłaściwej karty przez 5 minut, wprowadzą stację bramową w tryb bezpieczny i zablokują możliwość korzystania z terminala. System automatycznie włączy podgląd w monitorze z tej stacji bramowej, rozpoczynając nagrywanie lub zarejestruje zdjęcie jeżeli tylko posiada taką funkcję.

1) Włączanie funkcji blokowania klawiatury

=> Wejdź w tryb programowania
=> Wpisz **501 #**, usłyszysz 2 krótkie dźwięki (di..di.)

Blokowanie klawiatury zostało włączone

2) Włączanie funkcji blokowania klawiatury z alarmu

=> Wejdź w tryb programowania
=> Wpisz **502 #**, usłyszysz 2 krótkie dźwięki (di..di.)

Funkcja alarmu została włączona

3) Wyłączenie funkcji blokowania klawiatury

=> Wejdź w tryb programowania
=> Wpisz **500 #**, usłyszysz 2 krótkie dźwięki (di..di.)

Funkcja blokowania klawiatury została wyłączona

Obsługa

Wywołanie

Przyciśnięcie przycisku dzwonka powoduje wywołanie jednostki wewnętrznej. Monitor rozpoczyna nagrywanie lub zapisze zdjęcie jeżeli posiada taką funkcję.

Otwieranie furtki za pomocą kodu

Wpisz **kod wejścia** i potwierdź **#** żeby zwolnić elektrozaczep, fabryczny kod: **123456**

Otwieranie bramy za pomocą kodu

Wpisz **kod bramy** i potwierdź **#** żeby otworzyć bramę, fabryczny kod bramy: **654321**

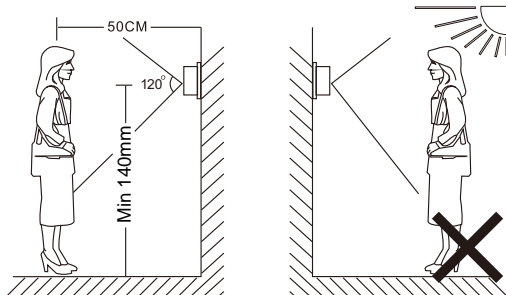
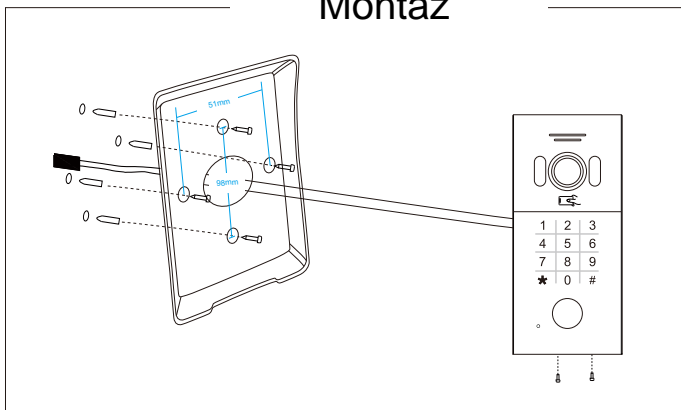
Otwieranie za pomocą karty zbliżeniowej

Zbliżenie dodanej wcześniej karty powoduje otwarcie elektrozaczeptu

Otwieranie za pomocą karty zbliżeniowej i kodu

Zbliżenie dodanej wcześniej karty i wprowadzenie poprawnego kodu PIN powoduje otwarcie elektrozaczeptu

Montaż



Uwaga:

Funkcja otwierania bramy drugim kodem tylko przy współpracy z monitorami z serii VERUS.